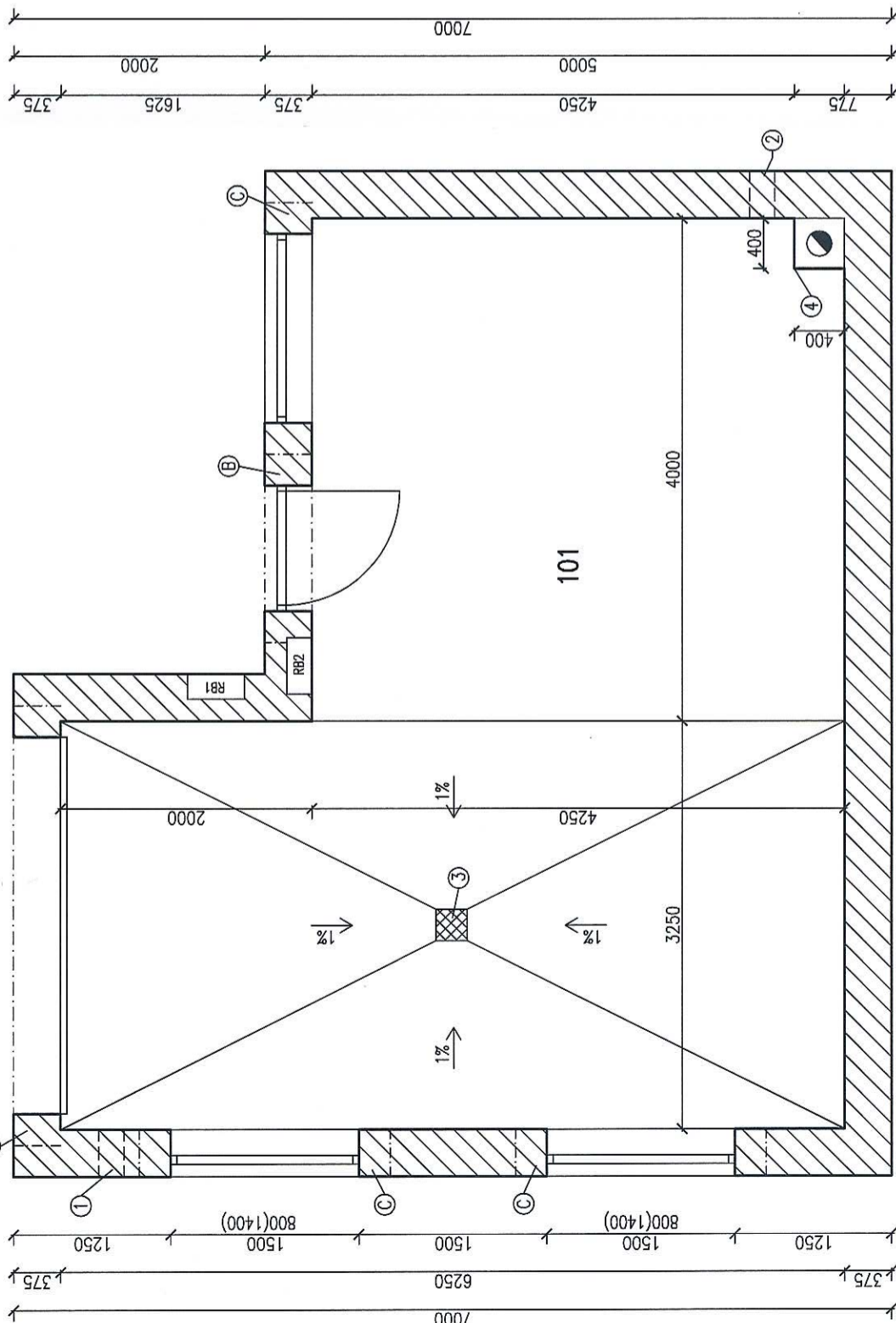


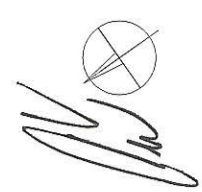
TABULKA MÍSTNOSTÍ							
ČÍSLO	POPIS	PLOCHA (m ²)	PODLAHA	POVRCH ZDI	POVRCH SROPU	SV (mm)	POZNÁMKY
101	SKLAD ÚDRŽBY OBCE	34,06	KER. DLAŽBA	ŠTUKOVÁ OMITKA	ŠTUKOVÁ OMITKA	2600	KER. SOKL V=75mm



POZNÁMKY:
 -U DVEŘÍ A OKEN JSOU KÓTOVÁNY VÝROBNÍ ROZMĚRY VÝPLNÍ
 -ZASTAVĚNÁ PLOCHA 44m²
 -UŽITNÁ PLOCHA 34,06m²
 RB1-ELEKTRICKÝ ROZVADĚČ
 RB-ELEKTRICKÝ ROZVADĚČ

 -ZDVO YONG P4-500 375x249x499mm

- Ⓐ -3xPŘEKLAD OCELOVÝ I160 PROFIL dl. 3500mm
- Ⓑ -1xKOSNÝ PŘEKLAD YONG NOP III/5/22 O ROZMĚRECH 375x249x1500mm
- Ⓒ -3xKOSNÝ PŘEKLAD YONG NOP V/5/23 O ROZMĚRECH 375x249x2000mm
- ① -VĚTRACÍ OTVOR 200/200(500)
- ② -VĚTRACÍ OTVOR 200/200(2000)
- ③ -VYBÍRACÍ NEPŘEJEDNÁ JÍMKU UKONČENÁ MŘÍŽKOU
- ④ -KONÍN NA TUHÁ PALIVA EKO UNIVERSAL 409mm, 200mm KOLMÉ ZAUSTĚNÍ +2,00m DO MÍSTNOSTI, SVĚTLOST VLOŽKY Ø2200mm. VYBÍRACÍ DVÍŘKA-PARAPET +0,50m





VYPRACOVAL: Ing. Václav Hrdý	PROJEKTANT: Ing. Rostislav Čech
STAVEBNÍK:	Obec Malešovice, Malešovice 50, 66465 Malešovice
SKLAD ÚDRŽBY OBCE MALEŠOVICE	
NA POZEMKU p.č. 1146/33	
FORMÁT	A3
DATUM	03/2013
MĚŘÍTKO	1:50
Č. VÝKRESU	3
PŮDORYS 1NP	